

[Nederlands](#)

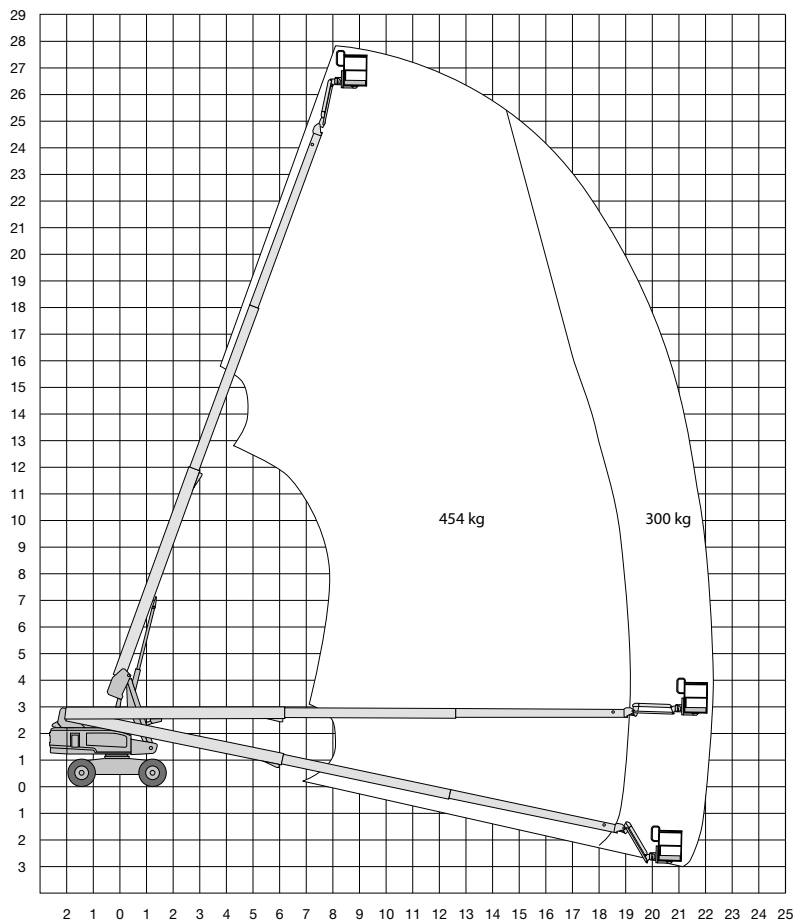
[English](#)

[Français](#)

[Deutsch](#)

[Español](#)

ZT26 JE

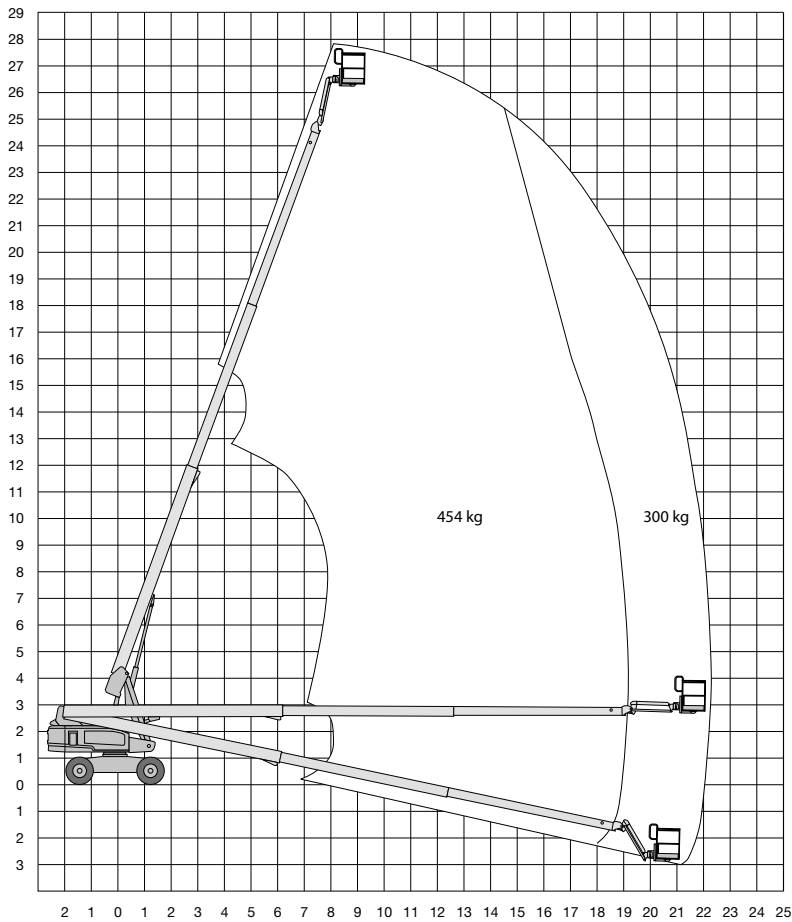


Technische specificaties

Platformhoogte	26,70 m
Werkhoogte	28,70 m
Max. reikwijdte	22,10 m
Max. hefvermogen	300/454 kg
Platformlengte	2,44 m
Platformbreedte	0,91 m
Draaicirkel	6,16 m
Zwenkbereik	360° continu
Doorrijhoogte	2,82 m
Banden	ruw terrein non marking
Lengte	11,91 m
Breedte	2,49 m

Wielbasis	2,80 m
Bodemvrijheid	0,41 m
Rijsnelheid ingeschoven	5,5 km/h
Aandrijving	elektro
Gewicht	17.600 kg
Gebruik buiten	ja
Gebruik binnen	ja
Max. aantal pers. buiten/binnen	3
Max. hellingshoek	45%
Met Jib	ja
Generator	nee
220 V aansluiting	nee

ZT26 JE



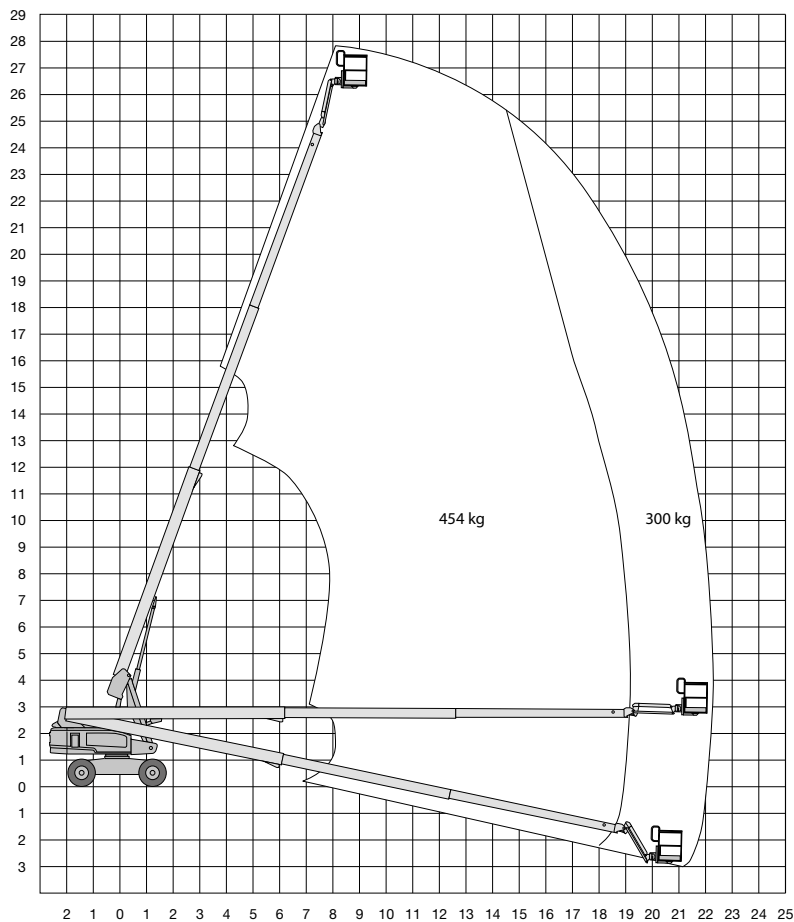
Working height
28,70 m

Technische specificaties

Platform height	26,70 m
Working height	28,70 m
Max. range	22,10 m
Max. lifting capacity	300/454 kg
Platformlength	2,44 m
Platformwidth	0,91 m
Turning circle	6,16 m
Swivel range	360° continuous
Clearance height	2,82 m
Tyres	rough terrain non marking
Length	11,91 m
Width	2,49 m

Wheelbase	2,80 m
Ground clearance	0,41 m
Travel speed retracted	5,5 km/h
Drive	elektro
Weight	17.600 kg
Outdoor use	yes
Indoor use	yes
Max. number of people outside/inside	3
Max. slope angle	45%
With Jib	yes
Generator	no
220V connection	no

ZT26 JE



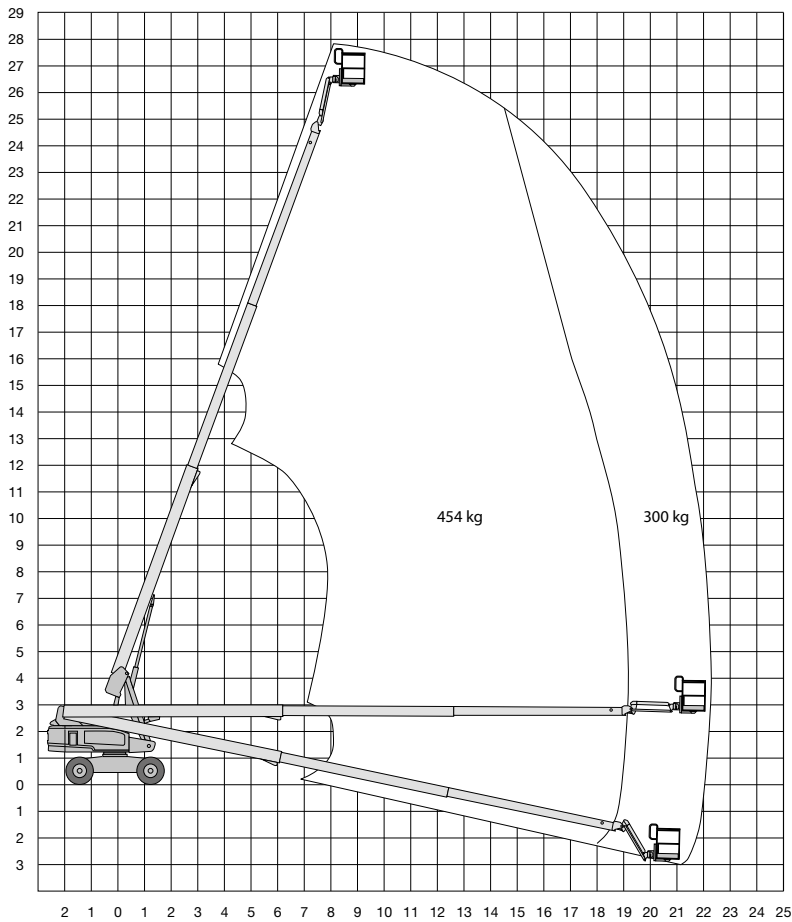

Hauteur de travail
28,70 m

Specifications techniques

Hauteur de plate-forme	26,70 m
Hauteur de travail	28,70 m
Max. portée	22,10 m
Max. capacité de levage	300/454 kg
Longueur de la plateforme	2,44 m
Largeur de la plateforme	0,91 m
Cercle de braquage	6,16 m
Plage de pivotement	360° continuous
Hauteur libre	2,82 m
Roues	terrain accidenté non marking
Longitud	11,91 m
Ancho	2,49 m

Empattement	2,80 m
Garde au sol	0,41 m
Vitesse de déplacement rétractée	5,5 km/h
Conduire	Électro
Poids	17.600 kg
Utilisation en extérieur	oui
Utilisation intérieure	oui
Max. nombre de personnes extérieur/intérieur	3
Max. angle d'inclinaison	45%
Avec flèche	oui
Générateur	non
Connexion 220V	non

ZT26 JE



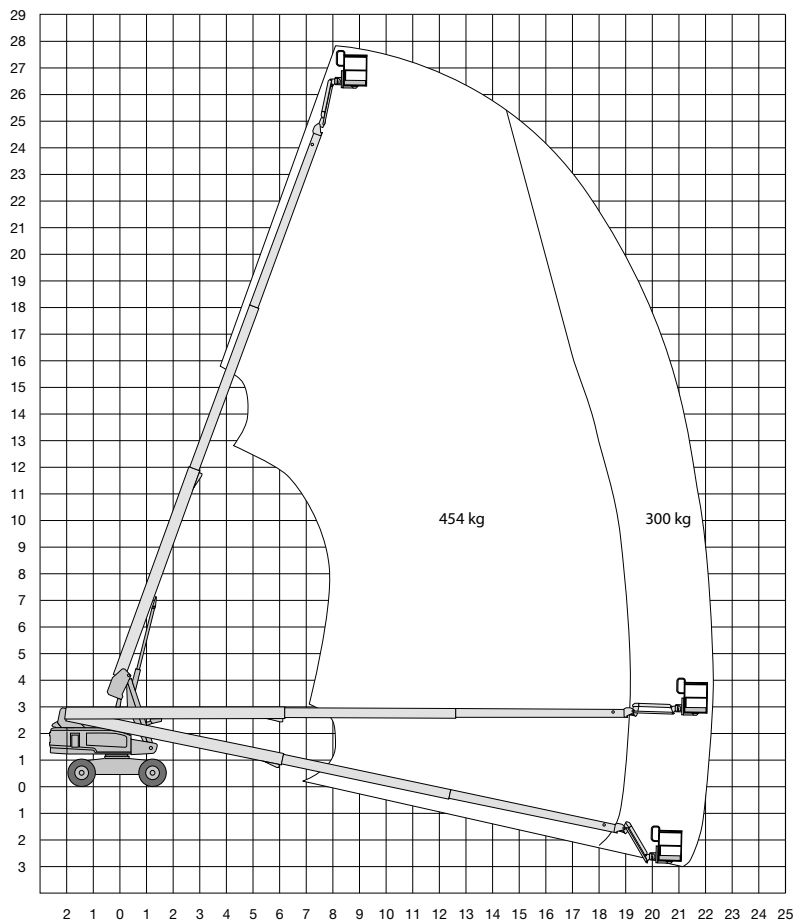
Arbeitshöhe
28,70 m

Datenblatt

Plattformhöhe	26,70 m
Arbeitshöhe	28,70 m
Max. Umfang	22,10 m
Max. Tragfähigkeit	300/454 kg
Plattformlänge	2,44 m
Plattformbreite	0,91 m
Wendekreis	6,16 m
Schwenkbereich	360° ständig
Durchfahrtshöhe	2,82 m
Reifen	Unebenes Gebiet non marking
Länge	11,91 m
Breite	2,49 m

Radstand	2,80 m
Bodenfreiheit	0,41 m
Fahrgeschwindigkeit eingefahren	5,5 km/h
Fahren	Elektro
Gewicht	17.600 kg
Verwendung aussen	ja
Verwendung innen	ja
Max. Anzahl der Personen draußen/innen	3
Max. Neigungswinkel	45%
Mit Ausleger	ja
Generator	nein
220V-Anschluss	nein

ZT26 JE



Altura de trabajo
28,70 m

Especificaciones Técnicas

Altura de la plataforma	26,70 m
Altura de trabajo	28,70 m
Máx. alcance	22,10 m
Máx. Capacidad de levantamiento	300/454 kg
Longitud de la plataforma	2,44 m
Ancho de plataforma	0,91 m
Radio de giro	6,16 m
Rango de giro	360° Continuo
Altura libre	2,82 m
Neumaticos	Terreno difícil non marking
Longitud	11,91 m
Ancho	2,49 m

Distancia entre ejes	2,80 m
Altura libre sobre el suelo	0,41 m
Velocidad de desplazamiento retraída	5,5 km/h
Conducir	Elektro
Peso	17.600 kg
Uso exterior	si
Uso interior	si
Máx. número de personas fuera/dentro	3
Máx. ángulo de inclinación	45%
Con foque	si
Generador	no
Conexión de 220V	no